

Programme de recherche

Défauts topologiques et textures magnétiques – propriétés statiques et dynamiques

Résumé

Le programme de recherche que je propose de développer concerne l'étude des défauts topologiques et des textures apparaissant au sein de matériaux magnétiques. J'envisage en particulier l'étude de trois familles de composés emblématiques où cette physique intervient. Le choix de ces matériaux est motivé par le fait qu'il est relativement aisé d'en modifier les caractéristiques par la chimie ou l'application de contraintes physiques, leur conférant une grande "flexibilité".

Alors que la recherche actuelle sur ce thème est principalement basée sur l'étude dans l'espace réel de couches minces, mon projet met à profit des techniques de diffusion et spectroscopie de faisceaux quantiques (neutrons, rayons X et muons) travaillant dans *l'espace réciproque* et sur des matériaux *massifs*. Cette approche me permettra de sonder les propriétés des systèmes étudiés sur l'ensemble de leur volume (et pas seulement à leur surface) et sous des conditions thermodynamiques extrêmes (hautes pressions, champs magnétiques intenses, etc.). A cette fin, j'utiliserai un ensemble de techniques de caractérisation disponibles auprès de très grandes infrastructures de recherche et m'appuierai sur un solide réseau de collaborateurs, qui (i) me donnera accès aux échantillons nécessaires à cette recherche et (ii) permettra d'étendre la portée des résultats expérimentaux par le recours à des modélisations théoriques et/ou numériques.

De surcroît, je propose de consacrer une part importante de mon travail à la mise au point d'une instrumentation originale, permettant de déterminer certaines des propriétés structurales et dynamiques des objets d'étude inclus dans mon corpus de recherche, aujourd'hui difficiles d'accès. Cette instrumentation intègre naturellement, tout en les complétant, les projets de développement instrumentaux du Laboratoire Léon Brillouin (LLB). Le programme scientifique que je propose ici s'insère parfaitement au sein du groupe "Nouvelles Frontières dans les Matériaux Quantiques" du LLB, et lui ouvre de nouvelles perspectives, conceptuelles et expérimentales, intéressant la plupart de ses thématiques.

Mots-clefs : Physique non-linéaire, Topologie, Magnétisme, Faisceaux quantiques, Physique en conditions extrêmes

1. Contexte scientifique et objectifs du projet

1.1 - Topologie et magnétisme

La *topologie* est l'un des piliers des mathématiques contemporaines. Elle cherche à établir des équivalences entre des objets *a priori* différents, que l'on relie par leur forme plutôt que par une description analytique. La notion de *protection topologique* est l'un des concepts les plus utiles au physicien car elle reflète l'existence de quantités conservées lors de déformations continues. Cela se traduit par la possibilité de créer des structures stables vis-à-vis des fluctuations de l'environnement, donnant des applications dans différentes branches de la science : vortex dans les superfluides, lignes de flux dans les supraconducteurs, dislocations dans les cristaux liquides, joints de grain dans les alliages, cordes cosmologiques, *etc.* En *physique du solide*, l'introduction de la *topologie* pour l'explication et la prédiction de nouvelles phases et transitions de phase de la matière remonte aux années 1970-1980. Certaines de ces contributions ont été récompensées au plus haut niveau (Prix Nobel de Physique 2016 décerné à D.M. Haldane, J.M. Kosterlitz et D.J. Thouless) au vue de leur portée et de leur pertinence pour la description de phénomènes rencontrés dans de nombreux systèmes : semi-conducteurs, liquides quantiques, composés magnétiques uni- et bidimensionnels ou, plus récemment, les semi-métaux de Weyl et isolants topologiques.

Au cours de la dernière décennie, la *topologie* a connu un spectaculaire regain d'intérêt dans le cadre du magnétisme, à la suite de la découverte d'un nouveau type de texture magnétique de taille nanométrique : les *skyrmions* (SK). Leur nom est hérité d'un mécanisme proposé par T. Skyrme pour décrire les solutions de certaines équations non-linéaires en physique des particules. Ces solutions correspondent à des états stables pour les noyaux légers (**Fig. 1a**). Elles sont classifiées selon un invariant entier, la *charge topologique*, qui est une traduction de leur stabilité : modifier la charge d'un objet impliquerait un saut discontinu de ses propriétés et reviendrait physiquement à franchir une barrière d'énergie *infinie*.

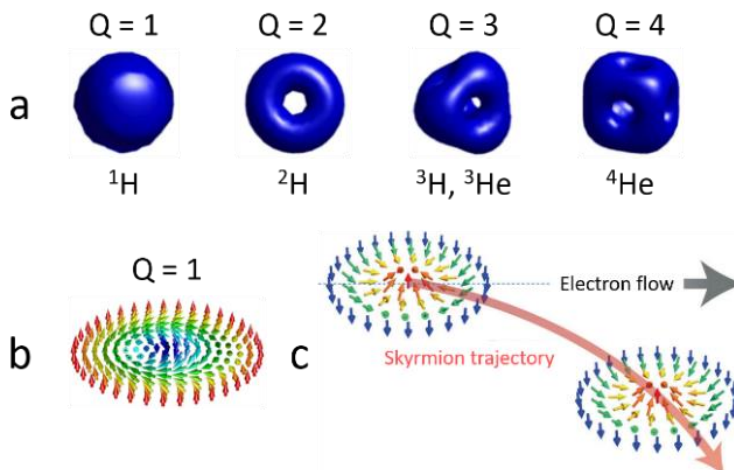


Fig. 1 – Solutions du modèle de Skyrme, ordonnées en fonction de leur charge topologique Q^1 . Q est physiquement reliée à la symétrie des surface d'isoénergie représentant les noyaux légers **(a)** ou au nombre de tours effectués par le vecteur d'aimantation locale dans le cas magnétique (ici, $Q = 1$) **(b)**. **(c)** Mouvement d'un SK magnétique induit par l'application d'un courant électrique².

Dans le contexte du *magnétisme*, les SKs sont des *défauts topologiques* thermodynamiquement stables, semblables à des vortex de spin repliés dans deux dimensions (**Fig. 1b**). Dans les matériaux massifs, ils sont rencontrés dans de petites poches des diagrammes de phase de certains métaux,

¹ Images issues de M. Mostovoy, *Multiferroic skyrmions*, 5th Conference on Nuclei and Mesoscopic Physics

² Illustration adaptée de G. Chen, *Nature Physics* **13**, 112 (2017)

oxydes, composés multiferroïques ou semi-conducteurs³. Ces SKs sont topologiquement équivalents aux "bulles" magnétiques rencontrées dans certaines couches minces ferromagnétiques mais présentent des tailles caractéristiques bien inférieures (nm vs. μm). Ils sont en général dotés d'une charge $Q = 1$ (**Fig. 1b**) et se comportent comme des quanta de flux magnétique effectifs. En conséquence, ce type de SK peut être manipulé par des courants de chaleur ou d'électrons, et donc être utilisé comme porteur d'information de taille nanométrique (**Fig. 1c**). Contrairement à leur réalisation en physique des particules, les SKs magnétiques sont séparés des phases environnantes *topologiquement triviales*⁴ par une barrière d'énergie finie. Ceci permet leur création (écriture) et destruction (effacement), à l'instar de bits "classiques". Ces propriétés uniques amènent à les concevoir comme les constituants fondamentaux de l'électronique post-silicium, via leur intégration dans des mémoires non volatiles à haute densité ou des portes logiques de nouvelle génération⁵. Cette technologie est supposée être bien moins énergivore que celle que nous utilisons aujourd'hui. Son développement procède donc d'un enjeu sociétal majeur, auquel les physiciens de la matière condensée sont appelés à contribuer de manière significative.

Au-delà de ces considérations et de l'exemple même des SKs, l'étude des défauts topologiques et textures magnétiques renvoie à divers pans de la recherche moderne, que l'on peut regrouper derrière le vocable de *phases modulées*⁶. Un nombre surprenant de systèmes physiques et chimiques présente en effet des sur-structures (ou motifs) liés à l'existence d'interactions en compétition. Les matériaux "réels" sont généralement complexes et la compréhension de leurs propriétés demande de recourir à des approches multi-échelles, en termes d'espace et de temps. Cette recherche présente des liens profonds avec la physique non-linéaire et les phénomènes hors d'équilibre. L'adjonction de la *topologie* vient enrichir ce panorama et ouvre des perspectives nouvelles sur des problèmes parfois anciens, mais liés à des questions encore ouvertes. Ces considérations sont au cœur de mon projet de recherche, qui tend à (i) élucider les propriétés de plusieurs familles de composés stabilisant des défauts topologiques et textures magnétiques et (ii) tenter de les unifier au travers de ce prisme.

1.2 - Chiralité et non-colinéarité : les ingrédients essentiels

Les défauts topologiques et textures magnétiques auxquels je m'intéresse ont une nature *chirale* : il s'agit d'objets ne pouvant être superposés à leur image reflétée par un miroir. Leurs propriétés (taille, densité, région thermodynamique de stabilité, mobilité, etc.) dépendent crucialement de la nature de l'ordre sous-jacent, donc des interactions magnétiques en présence.

Les systèmes où la symétrie d'inversion est explicitement brisée représentent aujourd'hui la majorité des cas abordés dans la littérature. La brisure intervient naturellement dans des cristaux à groupe d'espace non-centrosymétrique (e.g. dans MnSi, FeGe, $\text{Fe}_{1-x}\text{Co}_x\text{Si}$, Cu_2OSeO_3 , etc.) ou à l'interface avec le substrat dans les couches minces. Dans ces deux cas de figure, le couplage spin-orbite (CSO) acquiert une valeur non-nulle et est caractérisé par un paramètre D , agissant comme une perturbation de l'échange (anti)ferromagnétique (A)FM J . Cette compétition d'interaction occasionne une modulation

³ X.Z. Yu *et al.*, *Nature Mat.* **10**, 106 (2011); Y. Tokunaga *et al.*, *Nature Comm.* **6**, 7638 (2015); A. Nayak *et al.*, *Nature* **548**, 561 (2017); X.Z. Yu *et al.*, *Nature Communications* **5**, 3198 (2014); S. Seki *et al.*, *Science* **336**, 198 (2012); W. Münzer *et al.*, *Phys. Rev. B* **81**, 041203(R) (2010); I. Kézsmárki *et al.*, *Nature Materials* **14**, 1116 (2015)

⁴ Un objet présentant une charge Q non-nulle est dit *topologiquement non trivial*, par opposition au "vide" qui l'entoure (i.e. un état ferromagnétique ou héliomagnétique).

⁵ A. Fert *et al.*, *Nature Nanotechnology* **8**, 152 (2013); X. Zhang *et al.*, *Scientific Reports* **5**, 9400 (2015)

⁶ M. Seul and D. Andelman, *Science* **267**, 476 (1995)

de l'ordre magnétique sur une période spatiale λ contrôlée par le rapport J/D . Cet arrangement hélicoïdal (cycloïdal) est facilement manipulable par l'application d'un champ magnétique. Notamment, près de la ligne de transition vers le paramagnétisme (zone rouge dans la **Fig. 2a**), les hélices (cycloïdes) de spin (**Fig. 2b**) peuvent se réorienter perpendiculairement au champ appliqué et se combinent pour former des SKs de taille caractéristique λ , organisés selon un réseau hexagonal (**Fig. 2c**) ou cubique.

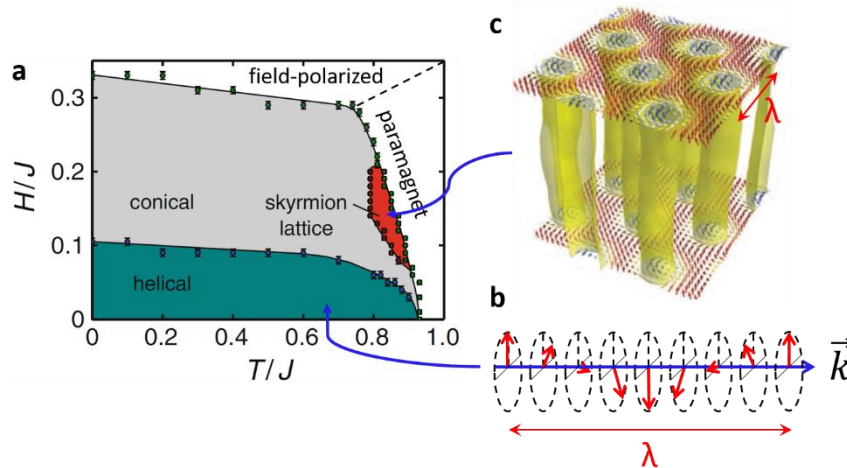


Fig. 2 – (a) Diagramme de phase générique des systèmes non-centrosymétriques stabilisant des SKs magnétiques. (b) Etat fondamental héliomagnétique favorisé par la compétition entre échange FM et CSO. (c) Réseau de SKs tel qu'observé dans une petite poche du diagramme de phase⁷ (zone rouge dans a).

Au-delà de ce cas de figure, des travaux théoriques récents suggèrent que des SKs pourraient être obtenus dans des systèmes où le CSO est effectivement nul⁸. Ces études considèrent des aimants triangulaires à forte anisotropie uniaxiale, soumis à une compétition entre échange FM (liant les ions premiers voisins) et AFM (entre ions seconds voisins). A *basse température*, ces ingrédients induisent un ordre magnétique *chiral* ainsi qu'une pléthore d'états modulés, incluant un réseau de SKs (**Fig. 3a**). Ces SKs "frustrés" n'ont pas encore été mis en évidence dans des systèmes réels, mais ils méritent une attention particulière pour les raisons suivantes :

- Leur existence est basée sur des interactions dont la portée correspond au paramètre de maille du matériau-hôte (quelques Å). En conséquence, ils sont potentiellement bien plus compacts que les SKs basés sur le CSO (plusieurs nm), ce qui est intéressant du point de vue des applications.
- Ces SKs peuvent montrer des interactions attractives, ce qui permet leur agrégation et la formation d'états liés métastables, avec des charges topologiques $Q > 1$ (**Fig. 3b**).
- Ces SKs peuvent présenter des hélicités distinctes, *i.e.* des rotations horaires ou antihoraires de l'aimantation locale. Ceci offre un degré de liberté supplémentaire pour leur exploitation (**Fig. 3c**).
- La brisure de symétrie localement induite par la présence de ces SKs peut conduire à une polarisation électrique non nulle, et donc à des propriétés *multiferroïques*.

⁷ Illustration issue de P. Milde *et al.*, *Science* **340**, 1076 (2013)

⁸ T. Okubo *et al.*, *Phys. Rev. Lett.* **108**, 017206 (2012); A. Leonov & M. Mostovoy, *Nature Comm.* **6**, 8275 (2015); H.Y. Yuan *et al.*, *Phys. Rev. B* **96**, 134415 (2017)

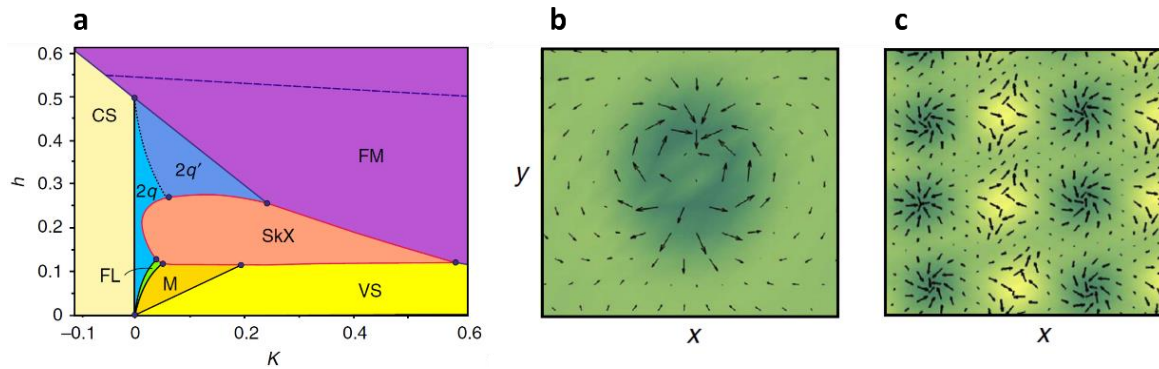


Fig. 3 – (a) Diagramme de phase typique d'un composé AFM à réseau triangulaire à basse température. Le réseau de skyrmions (SkX) est obtenu pour des valeurs intermédiaires de l'anisotropie uniaxiale K et du champ magnétique h . **(b,c)** SK métastable de charge topologique $Q = 2$ **(b)** et réseau de SK/anti-SK **(c)** potentiellement stabilisé dans un tel système. Ces prédictions théoriques proviennent de l'article de A. Leonov et M. Mostovoy [[Nature Comm. 6, 8275 \(2015\)](#)].

1.3 - Vers une ingénierie des défauts topologiques et textures magnétiques ?

Les considérations présentées ci-dessus illustrent la richesse du concept de *skyrmion* appliqué à la matière condensée. Leur mise en évidence expérimentale appelle à une exploration poussée de leur flexibilité, ainsi qu'à un regard nouveau sur des systèmes où la présence de textures magnétiques est avérée ou fortement suggérée. En particulier, il paraît utile de considérer des systèmes où les deux mécanismes de création de défauts magnétiques présentés ci-dessus (CSO et compétition entre interactions FM et AFM) contribuent de façon *simultanée*. A cette fin, il convient de s'appuyer sur l'étude de *matériaux massifs*, qui permettent d'ajuster l'environnement magnétique en jouant sur les propriétés *chimiques* et *physiques* des systèmes étudiés :

i. Dopage – La *substitution des ions magnétiques* est un excellent moyen pour agir de façon contrôlée sur les principales interactions (J , D) et anisotropies magnétiques. De faibles taux de dopage conduisent généralement à des modifications marginales de l'ordre magnétique (période, température de mise en ordre, etc.). A des taux de substitution plus élevés, les structures peuvent être fortement déstabilisées, voire disparaître à proximité de points critiques quantiques. Entre ces deux extrêmes, il existe ainsi une grande variété de situations qui peuvent être exploitées pour sélectionner les propriétés des composés étudiés, ainsi que des défauts topologiques et texture magnétiques.

ii. Couplage magnéto-élastique – L'application d'une contrainte mécanique sur un système d'électrons conduit généralement à l'étalement des distributions de densité d'état et à une délocalisation du moment magnétique, voire à sa disparition. La *pression* est donc un excellent moyen de contrôle de l'environnement magnétique, agissant sans altérer les propriétés *chimiques* de l'échantillon. Notons également que la plupart des systèmes accueillant des défauts magnétiques (notamment des SKs) montrent des anomalies magnéto-élastiques prononcées⁹. Cet effet peut donc être mis en œuvre pour ajuster leurs propriétés¹⁰.

iii. Frustration magnétique – La *frustration magnétique* renvoie à l'impossibilité pour un système de satisfaire l'ensemble des interactions magnétiques en présence. La conséquence la plus courante de cette frustration est l'abaissement de la température de mise en ordre magnétique. Elle conduit

⁹ A. A. Tereshchenko *et al.*, [Phys. Rev. B 97, 184303 \(2018\)](#)

¹⁰ A. Chacon *et al.*, [Phys. Rev. Lett. 115, 267202 \(2015\)](#) ; Y. Nii *et al.*, [Nature Comm. 6, 8539 \(2015\)](#)

également à engendrer des états métastables, qui peuvent être "extraits" des phases thermodynamiques d'équilibre¹¹. Ces deux aspects offrent un moyen de contrôle de la plage de température dans laquelle les défauts topologiques et textures magnétiques peuvent apparaître.

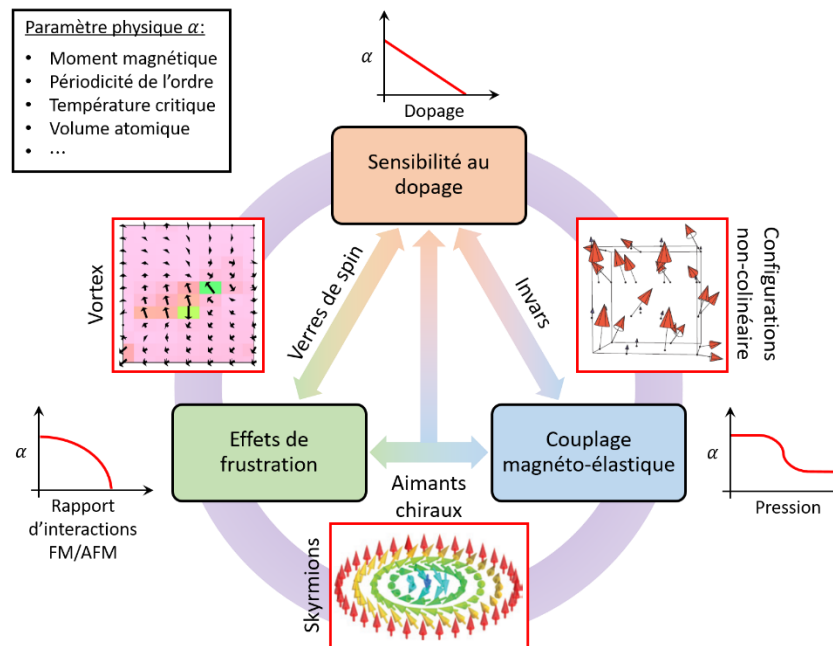


Fig. 4 – Illustration des mécanismes de contrôle de la chiralité et des trois familles de systèmes permettant de les explorer. A chacune de ces familles correspond un type particulier de défaut topologique ou texture magnétique : aimants chiraux \leftrightarrow skyrmions, verres de spin réentrants \leftrightarrow vortex et alliages 'invars' \leftrightarrow configurations non-collinéaires. De même, chaque mécanisme peut-être activé au moyen d'une variable réciproque (rapport d'interactions FM/AFM, pression ou dopage), permettant d'ajuster les propriétés d'un paramètre physique α (volume atomique, moment magnétique, périodicité de l'ordre, température critique, etc.).

2. Thèmes de recherche

Les trois thèmes de recherches exposés dans ce qui suit sont voués à s'enrichir mutuellement, comme illustré par la **Fig. 4**. S'ils renvoient chacun à des systèmes et à des questions ouvertes de natures *a priori* différentes, ils ont pour point commun l'importance du rôle des défauts topologiques et textures magnétiques pour la compréhension de leurs propriétés micro- et macroscopiques. Mon approche est donc essentiellement transversale et tire parti d'analogies existantes, ou à construire.

2.1 - Skyrmions et phases torsadées dans les aimants chiraux

Les aimants chiraux sont des composés ayant tendance à stabiliser des structures magnétiques non-collinéaires (hélices, cycloïdes, etc.) comme état fondamental. Ces structures sont des terrains favorables à l'apparition de skyrmions magnétiques ainsi qu'une série de textures topologiques, dont la nature précise reste à élucider. Je me baserai principalement sur le composé MnGe, qui stabilise un ordre héli-magnétique à courte période ($\lambda \approx 30 \text{ \AA}$) en dessous de sa température de Néel ($T_N \approx 170 \text{ K}$). Comme nous l'avons récemment montré, λ peut varier d'un facteur ≈ 20 par substitution des ions Mn par du Co ou du Rh. Le dopage a également pour effet de faire apparaître des lignes de défauts

¹¹ P. Milde *et al.*, *Science* 340 (2013) 1076; K. Karube *et al.*, *Nature Materials* 15 (2016) 1237

topologiques, semblables à des paires SK-anti SK, en magnétique champ nul¹². Nous avons interprété cet effet comme procédant de la modification locale de l'anisotropie magnétique et formulé une analogie avec les phases à joint de grain torsadées (TGB) trouvées dans certains cristaux liquides cholestériques¹³. Afin de creuser les conséquences de cette analogie et d'explorer la région de stabilité de ces défauts "spontanés", je souhaite atteindre de façon séquentielle la substitution totale des ions Mn, ce qui conduit au paramagnétique de Pauli CoGe ou au supraconducteur non-conventionnel RhGe. Je caractériserai avec précision les états fondamentaux obtenus, ainsi que la réponse des SKs induits sous champ magnétique au désordre induit par le dopage. Je m'attends en particulier à l'apparition de nouveaux états métastables, dotés d'une dynamique de spin qui devrait être fondamentalement différente des excitations linéaires typiquement rencontrées dans les matériaux magnétiques s'ordonnant de façon plus conventionnelle.

Un autre aspect intéressant du composé MnGe est l'existence de transitions d'états de spin et d'importantes anomalies *magnéto-élastiques* induites sous pression, suggérant une physique proche de celles des 'Invars' comme suggéré par notre récente étude par diffraction et spectroscopie de rayons X¹⁴. Je souhaite étendre ces travaux aux composés dopés, pour vérifier la survivance de ces anomalies sous l'effet du désordre.

→ **Objectifs** : *Approfondir l'analogie entre aimant chiraux et cristaux liquides pour la découverte de nouvelles phases magnétiques (effets du dopage et de la frustration magnétique) et explorer la stabilité des transitions de spin induites sous pression (couplage magnéto-élastique) dans les solutions solides de l'aimant chiral MnGe.*

2.2 - Vortex de spin dans les verres de spin réentrants

Les verres de spin réentrants (VSR) sont des alliages binaires désordonnés de formule générique $A_{1-x}B_x$, dans lesquelles des paires B-B à couplage antiferromagnétique sont diluées dans une matrice A-A ferromagnétique, ce qui conduit à un phénomène de *frustration*. Contrairement aux verres de spin classiques, l'interaction magnétique moyenne est grande devant la largeur de la distribution d'interaction dans les VSR. Nous nous intéressons ici à des systèmes à dominante ferromagnétique. La distribution de paires B-B est contrôlée par la stœchiométrie et/ou la trempe du matériau. Dans une récente étude de l'alliage $Ni_{1-x}Mn_x$ par diffusion des neutrons et simulations Monte Carlo, nous avons montré que des défauts magnétiques de charge topologique *fractionnaire*, semblables à des états liés SK-anti SK, étaient localisés autour des paires B-B sous un champ magnétique H appliqué¹⁵. Leur taille varie en fonction de H suivant une loi d'échelle bien définie et leur disparition n'intervient que lorsque le champ atteint plusieurs dizaines (voire centaines) de Tesla. Il s'agit donc d'objets particulièrement robustes, dont l'existence est intimement liée à la *frustration magnétique*, en l'absence de CSO. Je souhaite explorer la transition entre l'état VSR et le verre de spin canonique. Il s'agira d'évaluer le rôle et la stabilité des défauts magnétiques dans ce processus, à la lumière de résultats théoriques récents¹⁶. Pour ce faire, j'étudierai la série d'alliages amorphes α -FeMn, qui est disponible dans une large gamme de compositions.

¹² N. Martin *et al.*, *Phys. Rev. B Rapid Comm.* **96**, 020413 (2017)

¹³ S.R. Renn & T.C. Lubensky, *Phys. Rev. A* **38**, 2132 (1988); L. Navailles *et al.*, *Phys. Rev. Lett.* **71**, 545 (1993)

¹⁴ M. Deutsch *et al.*, *Phys. Rev. B* **89**, 180407(R) (2014); N. Martin *et al.*, *Phys. Rev. B* **93**, 214404 (2016)

¹⁵ I. Mirebeau, N. Martin *et al.*, *Phys. Rev. B* **98**, 014420 (2018)

¹⁶ Voir par exemple T.C. Proctor *et al.*, *Phys. Rev. Lett.* **112** (2014) 097201

En parallèle, il sera intéressant de tenter une mesure par diffusion neutronique de la dynamique de ces objets et leur relation avec les ondes de spin du système. Ce travail est difficile sur le plan expérimental, car il demande une excellente résolution en énergie et en nombre d'onde, et requiert de travailler dans des conditions de champ magnétique intense. Cette partie sera abordée grâce à la construction d'un nouvel instrument dédié pour partie à ce type de problèmes (voir p. 12).

→ **Objectif** : *Test de l'universalité du rôle défauts topologiques induits par la frustration magnétique dans les phases "verres de spin réentrants".*

3.1- Etats magnétiques non-colinéaires induits sous pression dans les 'Invars'

Les Invars sont des alliages de Fe montrant de nombreuses anomalies magnéto-élastiques, la plus notable étant l'annulation de leur coefficient de dilatation thermique dans un large intervalle de température. Cet effet a été découvert par Ch. Guillaume il y a plus d'un siècle mais son interprétation théorique est encore aujourd'hui sujette à controverses. Historiquement, le modèle de R.J. Weiss (dit modèle "2 γ ") mettant en jeu des transitions entre états haut spin (HS) de grand volume atomique et états bas spin (LS) de volume réduit, compensant l'expansion thermique¹⁷, a longtemps fait école. Des approches plus récentes ont cependant souligné l'importance des couplages élastiques à longue portée, ignorées dans le modèle 2 γ ¹⁸. De même, des études par DFT ont montré que des états non-colinéaires intermédiaires seraient mieux à même de rendre compte des anomalies magnétiques induites sous pression¹⁹. Elles indiquent que ces textures doivent présenter des tailles supérieures au paramètre de maille du matériau, permettant leur recherche par diffusion de rayonnement (neutrons et rayons X) aux petits angles à pression ambiante, puis sous haute pression.

J'étudierai en premier lieu les alliages Fe-Ni qui montrent un comportement 'invar' (à pression ambiante, mais également sous pression²⁰) sur une large gamme de compositions. Le système Fe-Pt peut également être considéré, mais une transition martensitique intervient dans la région 'invar'²¹, ce qui complique leur étude à basse température.

→ **Objectif** : *Mise en évidence expérimentale des textures non-colinéaires responsables de l'effet 'Invar'.*

3. Méthodologie

Mon projet de recherche vise à l'étude approfondie de plusieurs classes de systèmes magnétiques dont un des traits essentiels est la présence de défauts topologiques et de textures magnétiques. Pour cela, j'utiliserai un ensemble de techniques expérimentales ciblées et aurai recours à des appuis théoriques.

3.1 / Utilisation des faisceaux quantiques

- **Neutrons** : La diffusion neutronique est un outil essentiel pour l'étude des propriétés statiques et dynamiques de la matière condensée. Du fait de leur masse, les neutrons présentent des longueurs d'onde comparables aux distances interatomiques rencontrées dans le milieu cristallin ($\approx 0.1 - 1$ nm), associées à des énergies du même ordre que celles des excitations typiques des matériaux

¹⁷ R.J. Weiss, *Proc. Phys. Soc.* **82**, 281 (1963)

¹⁸ D.I. Khomskii and F.V. Kusmartsev, *Phys. Rev. B* **70**, 012413 (2004)

¹⁹ M. van Schilfhaarde *et al.*, *Nature* **400**, 46 (1999)

²⁰ L. Dubrovinsky *et al.*, *Phys. Rev. Lett.* **86**, 4851 (2001)

²¹ U. Kawald *et al.*, *Physica B* **161** (1989) 72-74

étudiés (\approx meV). Les neutrons sont également porteurs d'un spin $\frac{1}{2}$ et leur couplage avec les moments (de spin ou orbitaux) du milieu sondé est facile à interpréter : la section efficace de diffusion associée s'exprime comme une simple transformée de Fourier. Les faisceaux peuvent être polarisés, ce qui permet la séparation des contributions nucléaires et magnétiques au processus de diffusion. Mon projet se focalisant sur l'étude de textures magnétiques de relativement grande taille (supérieures au nm), la méthode la plus adaptée à leur observation est la diffusion de neutrons aux petits angles (SANS, Fig. 2a). L'étude de leur dynamique sera abordée via des techniques de diffusion inélastique "conventionnelles" (spectroscopie à trois axes ou à temps de vol) ou de haute résolution en énergie (rétrodiffusion ou écho de spin neutronique). Pour les conditions les plus extrêmes (hautes pressions et forts champs magnétiques), je compte m'associer pleinement au projet du LLB de construction du spectromètre SAM, en y proposant une « option » dédiée (voir p. 12).

- **Rayons X** : Une partie importante des travaux que je propose de mener concerne la réponse des échantillons dans le régime des très hautes-pressions. A ce titre, la diffraction et la spectroscopie de rayons X sont des pièces essentielles de l'arsenal expérimental que je compte exploiter. La brillance des synchrotrons de 3^{ème} génération permet en effet le recours à des cellules à enclume-diamant de très faible volume, donnant accès à des pressions pouvant atteindre *plusieurs dizaines de GPa*, tout en maintenant un régime hydrostatique (Fig. 2b). Puisque mon projet se concentre sur l'étude d'alliages magnétiques, je compte également exploiter la sélectivité chimique des méthodes d'absorption de rayons X pour sonder l'environnement magnétique *local*. Plus particulièrement, le dichroïsme circulaire magnétique (XMCD) me donnera accès aux moments individuels, portés par les différents ions magnétiques. Le LLB dispose également d'une plateforme de diffusion des rayons X aux petits angles (SAXS/Xeuss 2.0 Xenocs), que je pourrai utiliser en complément du SANS.

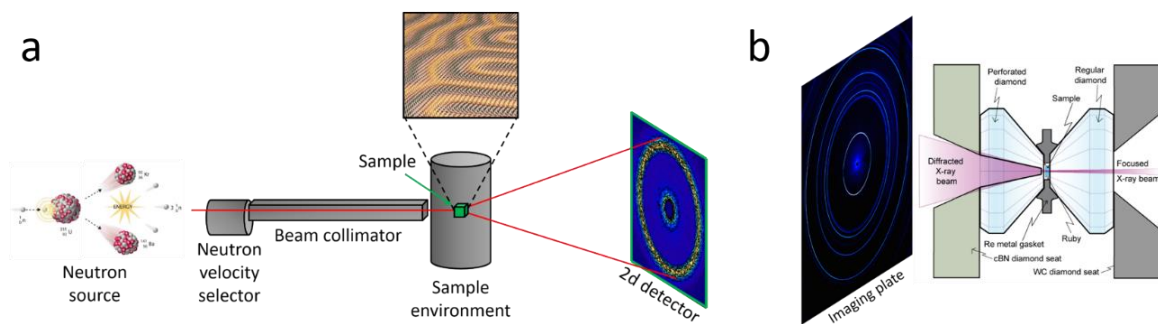


Fig. 5 – Schéma de principe de deux techniques expérimentales mises en œuvre dans le cadre du présent projet. **(a)** La diffusion de neutrons aux petits angles, qui permet d'étudier des structures magnétiques de période nanométrique (e.g. un ordre héli-magnétique, comme illustré ici). **(b)** La diffraction de rayonnement synchrotron (RS), qui permet de déterminer la structure d'un système soumis à de très hautes pressions (ici, appliquées au moyen d'une cellule à enclume-diamant).

- **Muons** : La relaxation du spin du muon (μ SR) me permettra d'observer des processus lents, *i.e.* avec des temps caractéristiques pouvant aller jusqu'à plusieurs μ s, et d'explorer la stabilité intrinsèque des textures étudiées. Notons en revanche que le couplage du muon avec les excitations magnétiques est *indirect* et concerne l'*échelle d'espace locale* : le muon est implanté dans un site interstitiel et précesse autour du champ dipolaire créé par les spins de

l'environnement. Contrairement à la diffusion neutronique, cette sonde n'est donc pas résolue en nombre d'onde.

Les méthodes décrites ci-dessus sont accessibles auprès de très grandes infrastructures de recherche (TGIR), situées en France et en Europe, que je fréquente depuis 10 ans (voir le rapport sur les *Travaux Effectués*). J'ai acquis la maîtrise de l'ensemble de ces techniques lors de mes travaux de thèse et séjours postdoctoraux (au *Heinz Maier-Leibnitz Institut* de Munich et au *Laboratoire Léon Brillouin*), qui m'ont donné l'occasion de réaliser des expériences dans divers TGIR : au MLZ, au LLB, à l'Institut Laue Langevin, à la source de neutrons et de muons du Paul-Scherrer Institut (Suisse) et au Synchrotron SOLEIL, notamment. Je serai en charge des activités expérimentales et de l'analyse des données recueillies dans le cadre de ce programme de recherche.

3.2 / Caractérisation et modélisation

En complément de ces techniques, j'aurai également recours à des méthodes macroscopiques de magnétométrie (aimantation, susceptibilité, *etc.*) et de transport électronique (résistivité, effet Hall, *etc.*). Ces mesures pourront être réalisées sous fort champ magnétique (9 T) et à des pressions élevées (jusqu'à 1.5 GPa) grâce à la **plateforme de caractérisation** (PPMS/Dynacool Quantum Design) dont s'est récemment doté le Laboratoire Léon Brillouin. Si nécessaire, l'accès à des gammes de champ plus élevées pourra être envisagé via des collaborations avec le Laboratoire National des Champs Magnétiques Intenses (LNCMI).

Mes activités expérimentales seront assorties de travaux théoriques et numériques (Monte Carlo, DFT, *etc.*) qui permettront d'accroître la portée des résultats obtenus et d'enrichir mutuellement les différents thèmes couverts par mon projet de recherche. La partie théorique sera assurée dans le cadre de collaborations avec des experts reconnus dans ce domaine (voir *paragraphe suivant*)

3.3 / Collaborations

Le partenariat scientifique avec des experts reconnus internationalement est l'un des aspects-clé de mon projet. Il repose en effet sur un réseau de collaborations déjà bien établi, comme en attestent les articles en commun parus au cours des dernières années (voir la *Liste de Publications*).

Spécialité	Collaborateurs
Diffusion neutronique	<ul style="list-style-type: none"> Groupe "Nouvelles Frontières dans les Matériaux Quantique" (Laboratoire Léon Brillouin) Laboratoire de Magnétisme et Diffraction Neutronique (CEA-INAC-MEM, Grenoble) M.T. Fernandez-Diaz et T. Hansen (Institut Laue Langevin, Grenoble) L.J. Bannenberg et C. Pappas (Technische Universiteit Delft, Pays-Bas) E. Altyntbaev²² et S. Grigoriev (Petersburg Nuclear Physics Institute, Russie) R. Sadykov (Vereshchagin Institute for High Pressure Physics, Russie)
Diffraction et spectroscopie de rayons X	<ul style="list-style-type: none"> J.-P. Itié, L. Nataf et J.-P. Rueff (Synchrotron SOLEIL) M. Deutsch (Université de Lorraine, Laboratoire CRM2)

²² E. Altyntbaev sera accueilli en séjour postdoctoral au LLB, sous ma supervision, à l'été 2019.

Spécialité	Collaborateurs
Relaxation de spin du muon	<ul style="list-style-type: none"> A. Amato et D. Andreica (Paul Scherrer Institut, PSI, Suisse) F. Bert (Laboratoire de Physique du Solide, Orsay) P. Bonfà et R. De Renzi (Università di Parma, Italie)
Théorie et modélisation	<ul style="list-style-type: none"> I. Abrikosov (Linköping Universitet, Suède) A. Leonov (Hiroshima University, Japon) S. Mankovsky (Ludwig-Maximilians-Universität, Allemagne) U.K. Rössler (IFW Dresden, Allemagne)
Chimie du solide	<ul style="list-style-type: none"> C. Decorse (Université Paris-Sud, ICCMO, Orsay) A. Tsvyashchenko (Vereshchagin Institute for High Pressure Physics, Russie)

3.4 / Feuille de route

S'inscrivant sur une période initiale de 5 ans, mes projets scientifiques (pour les trois thèmes de recherche) et instrumentaux sont schématiquement décrits dans la table ci-dessous. Au-delà de cette phase, les résultats collectés, les idées développées et les échanges favorisés par mon implication dans la conception et la gestion d'instruments de diffusion neutronique pourront conduire à une mobilité thématique, dont les contours sont aujourd'hui difficiles à évaluer.

Année	2019	2020	2021	2022	2023
Thème 1 : Aimants chiraux	Synthèses complémentaires (A. Tsvyashchenko)				
		Caractérisations macroscopiques (LLB)			
		Diffusion neutronique à pression ambiante (LLB & MLZ)			Diffusion neutronique sous haute pression (ILL)
			Diffraction & spectroscopie de rayons X sous haute pression (SOLEIL)		
			Travail théorique et numérique (collab. Rössler, Mankovsky, Bonfà et De Renzi)		
Thème 2 : Verres de Spin Réentrants	Diffusion neutronique (LLB)				
		Caractérisations macroscopiques (LLB & LNCMI)			
		Travail numérique (collab. Leonov)			
Thème 3 : Invars	Diffusion neutronique à pression ambiante (LLB)			Diffusion neutronique sous haute pression (ILL, puis SAM & ESS)	
		Diffusion de rayons X aux petits angles à pression ambiante (LLB) et sous haute pression (SOLEIL)			
			Travail théorique et numérique (collab. Abrikosov)		
Année	2019	2020	2021	2022	2023

4. Insertion dans le Laboratoire d'accueil

Complémentarité scientifique et technique – Ce projet de recherche s'inscrit dans la continuité des travaux de recherche auxquels j'ai contribué depuis plusieurs années au *Laboratoire Léon Brillouin*

(voir le rapport sur les *Travaux Effectués*), tout en proposant de nouveaux développements et orientations qui me sont plus personnels.

Cette thématique de recherche que je propose de porter est donc relativement nouvelle au sein du groupe "*Nouvelles Frontières dans les Matériaux Quantiques*" du LLB, mais se situe en complément des thématiques scientifiques développées au laboratoire depuis plusieurs décennies, autour de la supraconductivité à haute température critique, des matériaux magnétiquement frustrés et, plus récemment, des composés thermoélectriques, des aimants moléculaires, des glaces de spin quantiques, *etc.*

Par ailleurs, mon programme de recherche, par le biais de son volet instrumental, s'insère dans les projets plus larges de développement du LLB. En ce sens, il s'adapte et participe aux mutations que connaît la neutronique française.

Une science portée par des innovations techniques – Suite à l'annonce de l'arrêt du réacteur Orphée fin 2019, il est devenu vital pour la communauté française d'imaginer de nouvelles solutions d'accès à des instruments performants. C'est dans cet esprit que le LLB a envisagé, dans le cadre du programme de jouvence 'Endurance 2' de l'Institut Laue Langevin, la construction d'un spectromètre de diffusion de neutrons aux petits angles (DNPA) baptisé SAM. SAM est pensé pour offrir un accès *simultané* aux échelles d'espace allant de 0.1 à 100 nm et aux échelles de temps (respectivement d'énergie) comprises entre 1 ps et 100 ns (respectivement entre 1 meV et 10 neV). Ses domaines d'applications couvrent la plupart des problèmes modernes en matière 'molle' (complexes macromoléculaires, membranes, systèmes biophysiques, *etc.*) matière 'dure' (magnétisme, supraconductivité, *etc.*). L'instrument sera installé dans le hall des guides de l'Institut Laue Langevin (**Fig. 6a**) et sera construit et opéré par le Laboratoire Léon Brillouin dans le cadre d'un CRG où 50% du temps de faisceau sera attribué via la Fédération Française de Diffusion Neutronique (2FDN).

Je propose de m'associer à la conception générale de cet instrument, tout en proposant et en développant une option de spectroscopie "MIEZE" (voir le rapport sur les *Travaux Effectués* et le *Descriptif du Projet d'Instrument "SAM"*). Cette dernière offre une excellente résolution en énergie et s'adapte bien à la géométrie de DNPA²³. MIEZE permet notamment de sonder les propriétés dynamiques de systèmes soumis à des conditions extrêmes (hautes pressions, fort champ magnétiques, *etc.*), tout en préservant la majeure partie du flux neutronique incident. Il s'agit donc d'une méthode ouvrant des perspectives expérimentales nouvelles, que je souhaite **(i) exploiter dans le cadre de mon programme de recherche et (ii) rendre disponibles à la communauté française dans son ensemble.**

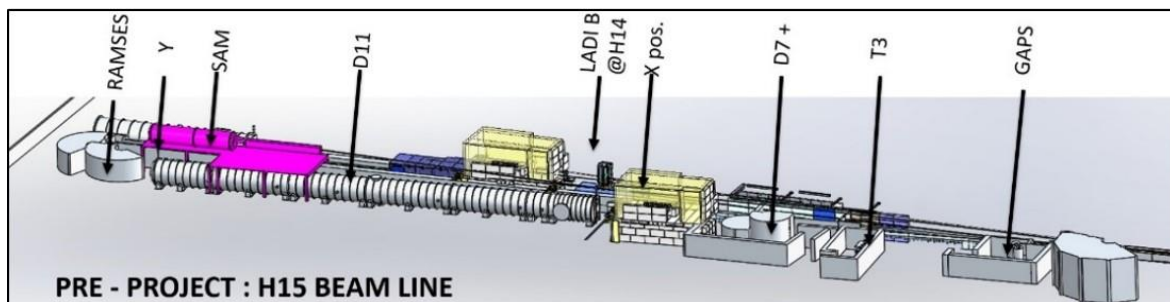


Fig. 6 – Pré-projet d'implémentation de l'instrument SAM dans le hall des guides de l'Institut Laue Langevin (jusqu'en 2030-33).

²³ N. Martin, *Nuclear Inst. and Methods in Physics Research A*, **882** (2018) 11-16

Accompagner les mutations de la neutronique française et européenne – Le contexte de la neutronique française, à savoir l'arrêt du réacteur Orphée et la montée en puissance de la future European Spallation Source (ESS), est ici rappelé. Il implique notamment que les expériences de diffusion neutronique constituant le cœur de mon projet (*cf.* feuille de route, p. 11) seront effectuées au LLB en 2019, à l'ILL et au MLZ pendant la période 2020-2022, puis sur SAM et à l'ESS à partir de 2023.

Année	2019	2020	2021	2022	2023
Orphée	Fonctionnement jusqu'en octobre 2019				
Instrument SAM @ ILL	Constitution de l'«équipe projet» (2019), puis conception et design				
		Appels d'offre, fabrication des composants			
			Tests des composants optiques, de l'option MIEZE, etc.		
				Implantation à l'ILL	1 ^{ers} tests et expériences
ESS			Actions de formation de la communauté française aux méthodes de temps de vol		Démarrage du programme utilisateur